



Power Track



Power Track

Product details

MOTOR



Krachtige, betrouwbare, stille en gemakkelijk te starten O.H.V. motoren. De grote stalen platen beschermt de bediening tegen modder. De hoog koppel motoren zijn doelmatig in zwaar te gebruiken omstandigheden.

AANPASBARE BAK



Kiepbare bakken maakt laden en lossen heel gemakkelijk. Alle bakken zijn aanpasbaar voor grote ladingen.

DUMPER BAK



2 tot 3 mm dik heet gegalvaniseerd staal is gebruikt voor de dumper bakken. De water proof en corrosie vrije dumper bakken zijn ideaal om zand, cement, gras en ander materiaal of water te vervoeren.

FRAME



Stalen frame voor zwaar gebruik.



72

VERSHELLINGSBAK



De Active versnellingsbakken worden ontwikkeld en geproduceerd voor professioneel gebruik. Twee modellen zijn er verkrijgbaar: een model met 2 vooruit + 1 achteruit en een model met 3 vooruit + 2 achteruit



PARKEER REM



Krachtige parkeer rem voor meer veiligheid.

P.T.O. Mod. 1460



Een krachtige P.T.O. is beschikbaar als optie op de 1460 modellen. De 1 3/8" aftakas (max 800 TPM) is nodig deze optie.

HYDRAULISCH KANTELEN Mod. 1460-1600



Een hydraulische kantelbaar systeem is verkrijgbaar op sommige modellen.



BEDIENING



Ergonomisch en gebruiksvriendelijke bediening.

HYDRAULISCHE POMP Mod. 1460-1600



De hydraulische pomp heeft een maximale druk van 120 bar.

TANDWIELEN



Zware frames met stalen tandwielen (modellen 1310 - 1330 - 1600) of gegoten stalen tandwielen (modellen 1460) en gegoten stalen rupsband spanners.

RUPS BAND



De rubberen rupsband is met staal verstevigd en zijn ontworpen voor betere grip zelfs in zware werk omstandigheden.

Power Track

Mod. 1310 - 1330

MOD. 1310

Laad capaciteit 250 Kg



4.5 EX13

Aanpasbare laadbak



Dumper laadbak



Model	Code	Type laadbak	Motor	Vermogen Pk/ Kw (4000 TPM)	Versnelling	Prijs
1310 met aanpasbare laadbak	800841*	Aanpasbaar	Subaru EX13	4.3/3.2	2 AV + 1 RM	
1310 met dumper laadbak	800842*	dumper	Subaru EX13	4.3/3.2	2 AV + 1 RM	
Aanpasbare laadbak	800843	-	-	-	-	
Dumper laadbak	800844	-	-	-	-	

*Laadbak inclusief

74

MOD. 1330

Laad capaciteit 350 Kg



4.5 EX13

Aanpasbare laadbak



Dumper laadbak



Model	Code	Type laadbak	Motor	Vermogen Pk/ Kw (4000 TPM)	Versnelling	Prijs
1330 met aanpasbare laadbak	800851*	Aanpasbaar	Subaru EX13	4.3/3.2	2 AV + 1 RM	
1330 met dumper laadbak	800852*	dumper	Subaru EX13	4.3/3.2	2 AV + 1 RM	
Aanpasbare laadbak	800843	-	-	-	-	
Dumper laadbak	800844	-	-	-	-	

*Laadbak inclusief

MOD. 1460

Laad capaciteit 450 Kg



Handmatig kantelen



Hydraulisch kantelen

Handmatig kantelen

Model	Code	Type laadbak	Motor	Vermogen Pk/ Kw (4000 TPM)	Versnelling	Prijs	
1460 met aanpasbare laadbak	800900*	Aanpasbaar	Subaru EH17-2B	6.0/4.4	3 AV + 2 RM		
1460 met dumper laadbak	800901*	dumper	Subaru EH17-2B	6.0/4.4	3 AV + 2 RM		
1460 met aanpasbare laadbak + PTO	800931*	Aanpasbaar	Subaru EH17-2B	6.0/4.4	3 AV + 2 RM		
1460 met dumper laadbak + PTO	800932*	dumper	Subaru EH17-2B	6.0/4.4	3 AV + 2 RM		
Aanpasbare laadbak	800908	-	-	-	-		
Dumper laadbak	800904	-	-	-	-		
Hydraulisch kantelen	40639	Hydraulische kanteel kit heeft nodig hydraulische pomp kit					
Hydraulische pomp kit	800914						
PTO kit	800902						

*Laadbak inclusief

Hydraulisch kantelen

Model	Code	Type laadbak	Motor	Vermogen Pk/ Kw (4000 TPM)	Versnelling	Prijs
1460 H met aanpasbare laadbak	800907*	Aanpasbaar	Subaru EH17-2B	6.0/4.4	3 AV + 2 RM	
1460 H met dumper laadbak	800906*	dumper	Subaru EH17-2B	6.0/4.4	3 AV + 2 RM	
1460 H met aanpasbare laadbak + PTO	800933*	Aanpasbaar	Subaru EH17-2B	6.0/4.4	3 AV + 2 RM	
1460 H met dumper laadbak + PTO	800934*	dumper	Subaru EH17-2B	6.0/4.4	3 AV + 2 RM	
Aanpasbare laadbak	800913	-	-	-	-	
Dumper laadbak	40233	-	-	-	-	
PTO kit	800902					

*Laadbak inclusief

Toepassingen

voor model 1460

1460 MET SPROEIER KIT



TECHNISCHE INFORMATIE

Max lading :	35 lt/min
Tank capaciteit :	200 lt
Pomp type :	membraan
Grond speling :	65 mm
Max druk :	40 bar
Power Track 1460 + Kit:	210 Kg
Afmeting :	670mm x 2100mm x 1160mm (h)
Grond druk kg/cm ² :	geen lading : 0.090 - volle lading : 0.135

Ideaal voor fruit, wijngaarden en bomen kwekerijen (wieden en pesticiden). Aanpasbare druk.

Model	Code	Prijs
1460 met sproeier kit	800929	
1460 Hydraulisch met sproeier kit	800936	
Sproeier kit	800903	De P.T.O. kit (art.nr. 800902) is nodig voor gebruik van de sproeier kit (art.nr. 800903)
PTO kit	800902	

76

1460 MET VERNEVELAAR KIT



TECHNISCHE INFORMATIE

Vermogen Pk/Kw :	13 / 9.6
Tank capaciteit :	130 lt
Pomp type :	membraan
Ventilator :	12
Diameter van ventilator :	500 mm
Maximale druk :	20 bar
Maximale opbrengst :	20 lt/min.
Gewicht van kit :	75 Kg
Power Track 1460 + Kit:	265 Kg
Afmeting :	670mm x 2100mm x 1160mm (h)
Grond druk kg/cm ² :	geen lading : 0.090 - volle lading : 0.135

Manoeuvrbaar en gemakkelijk te gebruiken op steile hellingen. Hoge efficiëntie van de vernevelaar.

Model	Code	Prijs
1460 met vernevelaar kit 13 Pk	800938	

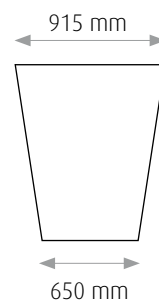
1460 MET HOGE LIFT KIT



Aangeraden voor laden van kratten, bijenkorven, verschillende dingen op vrachtwagens en aanhangwagens.

Model	Code	Prijs
1460 met hoge lift kit	800920	
Hoge lift kit	800917	
Hydraulische pomp kit	800914	voor rupsvoertuig model 1460 met handmatig kantelen
Hydraulische kantel kit	40639	voor rupsvoertuig model 1460 met handmatig kantelen

1460 MET SPECIALE DUMPER KIT



Hoge capaciteit dumper, aangeraden voor groenten en fruit transport, ideaal voor het vullen van kratten.

TECHNISCHE INFORMATIE

Dumper capaciteit	600 lt
Maximale lading	300 kg
Maximale hoogte kantelen	80 cm

Model	Code	Prijs
1460 met special dumper kit	800925	
Speciale dumper kit	800926	
Hydraulische pomp kit	800914	Voor rupsvoertuig model 1460 met handmatig kantelen

Toepassingen

Voor model 1460

SCHUIFBLAD KIT



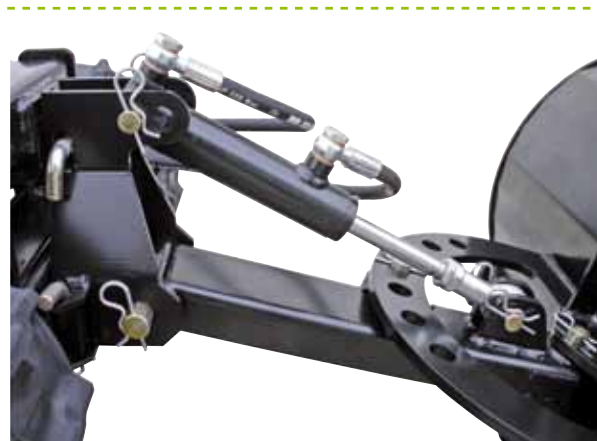
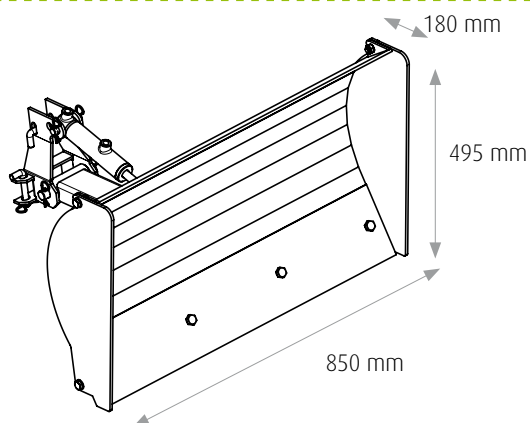
Gemakkelijk in gebruik, te gebruiken voor in de stal, verplaatsen van zand en sneeuw. De zwaar te belasten stalen blad kan beide kanten in verstek gezet worden en kan opgetild worden. Een hydraulisch systeem verzorgt de bewegingen van het schuifblad. Het schuifblad kan gemakkelijk verwijderd worden. Geen gereedschap nodig.

TECHNISCHE INFORMATIE

Schuifblad breedte:	850 mm
Schuifblad hoogte:	495 mm
Maximale hoek schuifblad:	18°

Model	Code	Prijs
Sneeuwschuif kit voor model 1460	800912	
Hydraulische pomp kit	800914	voor rupsvoertuig model 1460 met handmatig kantelen

78



MOD. 1600

Laad capaciteit 600 Kg



Handmatig kantelen



Hydraulisch kantelen

Handmatig kantelen

Model	Code	Type laadbak	Motor	Vermogen Pk/ Kw (4000 TPM)	Versnelling	Prijs	
1600 met aanpasbare bak	800950*	Aanpasbaar	Subaru EH17-2B	6.0/4.4	3 AV + 2 RM		
1600 met dumper bak	800951*	dumper	Subaru EH17-2B	6.0/4.4	3 AV + 2 RM		
Aanpasbare laadbak	800957	-	-	-	-		
Dumper laadbak	800956	-	-	-	-		
Hydraulisch kantelen	40640	Hydraulisch kantelen needs Hydraulische pomp kit					
Hydraulische pomp kit	800960						

*Laadbak inclusief

Hydraulisch kantelen

Model	Code	Type laadbak	Motor	Vermogen Pk/ Kw (4000 TPM)	Versnelling	Prijs
1600 H met aanpasbare laadbak	800952*	Aanpasbaar	Subaru EH17-2B	6.0/4.4	3 AV + 2 RM	
1600 H met dumper laadbak	800953*	dumper	Subaru EH17-2B	6.0/4.4	3 AV + 2 RM	
Aanpasbare laadbak	800959	-	-	-	-	
Dumper laadbak	800961	-	-	-	-	

*Laadbak inclusief

Toepassingen

voor Model 1600

SCHUIFBLAD KIT



Gemakkelijk in gebruik, te gebruiken voor in de stal, verplaatsen van zand en sneeuw. De zwaar te belasten stalen blad kan beide kanten in verstek gezet worden en kan opgetild worden. Een hydraulisch systeem verzorgt de bewegingen van het schuifblad. Het schuifblad kan gemakkelijk verwijderd worden. Geen gereedschap nodig.

TECHNISCHE INFORMATIE

Schuifblad breedte:	850 mm
Schuifblad hoogte:	495 mm
Maximale schuifblad hoek:	18°

Model	Code	Prijs
Sneeuwschuif kit voor model 1600	800958	
Hydraulische pomp kit	800960	voor rupsvoertuig model 1600 met handmatig kantelen

80

Voor ieder model rupsvoertuig

BESCHERM RAIL KIT



De bescherm rail kit kan gebruikt worden op alle Active rupsvoertuigen. De kit is inclusief twee zijkanten rail en één voorkant rail.

Model	Code	Prijs
Bescherm Rail Kit	800930	

ELECTRO



POWER TRACK

eco



- 1 Start sleutel
- 2 Laad indicator
- 3 Accu niveau display
- 4 Vooruit / achteruit schakelaar
- 5 24 V aansluiting
- 6 Toeter

24 V 2.5 Kw

Electro Power Track

Mod. 1460 Electro

MOD. 1460 ELECTRO

Laad capaciteit 450 Kg



Arbeidstijd : 3 uren ongeveer (450 kg lading)

Oplaad tijd : 8 uur

Snelheids beperker bij bergaf en achteruit

Electronische chip regelt alle functies.



Aanpasbare laadbak



Dumper laadbak

Model	Code	Type laadbak	Motor	Vermogen Pk/Kw	Accu's Amp/uur	Versnelling	Prijs
1460 Electro aanpasbaar	800921*	Aanpasbaar	Electrisch 24V	4.1/3.0	2 gel 85	3 AV + 2 RM	
1460 Electro dumper	800922*	dumper	Electrisch 24V	4.1/3.0	2 gel 85	3 AV + 2 RM	
Aanpasbare laadbak	800908	-	-	-	-	-	
Dumper laadbak	800904	-	-	-	-	-	

*Laadbak inclusief



Electro Power Track

Mod. 1460 Electro



Power Track

technische informatie



TECHNISCHE INFORMATIE		1310	1330
Motor		Subaru Robin EX13	Subaru Robin EX13
Motor Type		4 takt één cilinder – O.H.V. bovenliggende kleppen – lucht gekoeld	
Inhoud (cc)		126	126
Vermogen (Pk/Kw) (2000 RPM)		4.3/3.2 (4000 TPM)	4.3/3.2 (4000 TPM)
Start systeem		Hand starter	
Brandstof		Ongelode benzine	
Brandstof capaciteit (lt)		2.7	2.7
Versnellingsbak		2 AV + 1 RM	2 AV + 1 RM
Tandwiel		Staal	
Koppeling		mechanisch met snaar spanner	
Rem		Inwendige uitzetting rem systeem	
Snelheid (Km/u)	1 AV	1.9	1.9
	2 AV	3.9	3.9
	3 AV	•	•
	1 RM	1.8	1.8
	2 RM	•	•
Grond druk Kg/cm² (geen lading/volle lading)		N.D.	N.D.
Hellingshoek limiet geen lading		25°	
Hellingshoek limiet vol geladen		15°	
Laadbak kantelen		Handmatig	Handmatig
Totaal gewicht (Kg)		149	152
Gehele afmeting	Breedte (mm)	630	630
	Lengte (mm)	1540	1540
	Hoogte (mm)	920	920
Rupsband	Grond contact lengte (mm)	580	650
	Spoor breedte (mm)	180	180
	Wiel basis (mm)	445	450
Rupsband (breedte – pitch – tanden)		180 x 60 x 34	180 x 60 x 34
Bodem speling (mm)		80	80
Aanpasbare laadbak	Breedte (mm)	580 - 830	580 - 830
	Lengte (mm)	830 - 900	830 - 900
	Binnen hoogte (mm)	200	200
Dumper laadbak	Breedte (mm)	630	630
	Lengte (mm)	790	800
	Binnen hoogte (mm)	275	280
Capaciteit (l)		118	120.5
Heet gegalvaniseerd staal dikte (mm)		2	2
Maximale laad capaciteit (Kg)		250	350

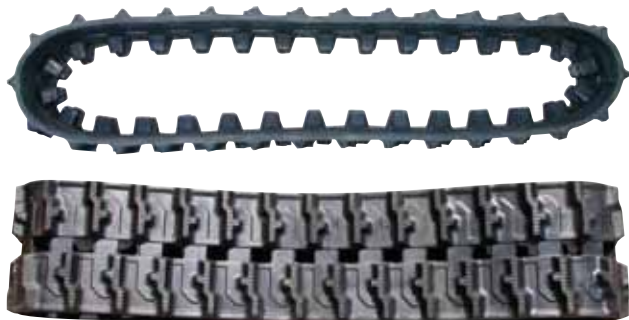


1460 / 1460 (H)	1600 / 1600 (H)	ELECTRO1460
Subaru Robin EH17-2B	Subaru Robin EH17-2B	Elektrisch c.c.
4 takt één cilinder – 0.H.V. bovenliggende kleppen – lucht gekoeld		
172	172	N.D.
6.0/4.4	6.0/4.4	4.1/3.0
Hand starter		Electrisch
Ongelode benzine		2 gel accu's
3.6	3.6	N.D.
3 AV + 2 RM	3 AV + 2 RM	3 AV + 2 RM
Staal		
mechanisch met snaar spanner		
Inwendige uitzetting rem systeem		
1.93	1.93	1.93
3.87	3.87	3.87
6.0	6.0	6.0
1.84	1.84	1.84
3.68	3.68	3.68
0.066/0.218	0.066/0.218	0.066/0.218
25°		
15°		
handmatig/hydraulisch	handmatig/hydraulisch	Handmatig
190 / 200 (H)	245 / 255 (H)	210
670	700	670
1670	1800	1670
1000	950	1000
820	820	820
180	180	180
490	490	490
180 x 60 x 37	180 x 60 x 37	180 x 60 x 37
50	65	50
670 - 920	670 - 920	670 - 920
900 - 1020	1000 - 1120	900 - 1020
200	300	200
660	700	660
920	1100	920
320	400	320
157	235	157
2	3	2
450	600	450

Rupsbanden

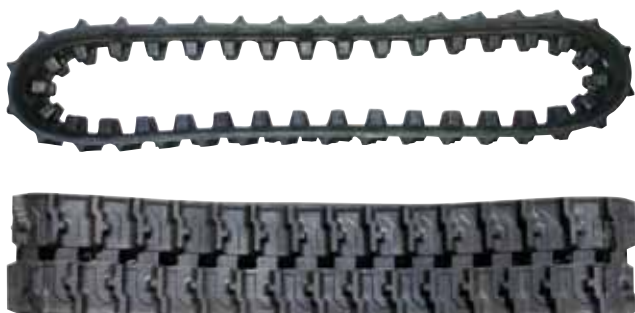
voor Power Track

Rupsband 30 tanden voor 1300



Model	Code	Rupsbanden	Afmeting (breedte - pitch - tanden)	Gewicht kg	Prijs
Rupsband 30 tanden	21634	Ohtsu - Heavy Duty	180 x 60 x 30	11	

Rupsbanden 34 tanden voor 1310 - 1320 - 1330



Model	Code	Rupsbanden	Afmeting (breedte - pitch - tanden)	Gewicht kg	Prijs
Rupsbanden 34 tanden	21400	Ohtsu - Heavy Duty	180 x 60 x 34	12	

Rupsband 34 tanden voor 1460 - 1600



Model	Code	Rupsbanden	Afmeting (breedte - pitch - tanden)	Gewicht kg	Prijs
Rupsbanden 37 tanden	21401	Ohtsu - Heavy Duty	180 x 60 x 37	15	